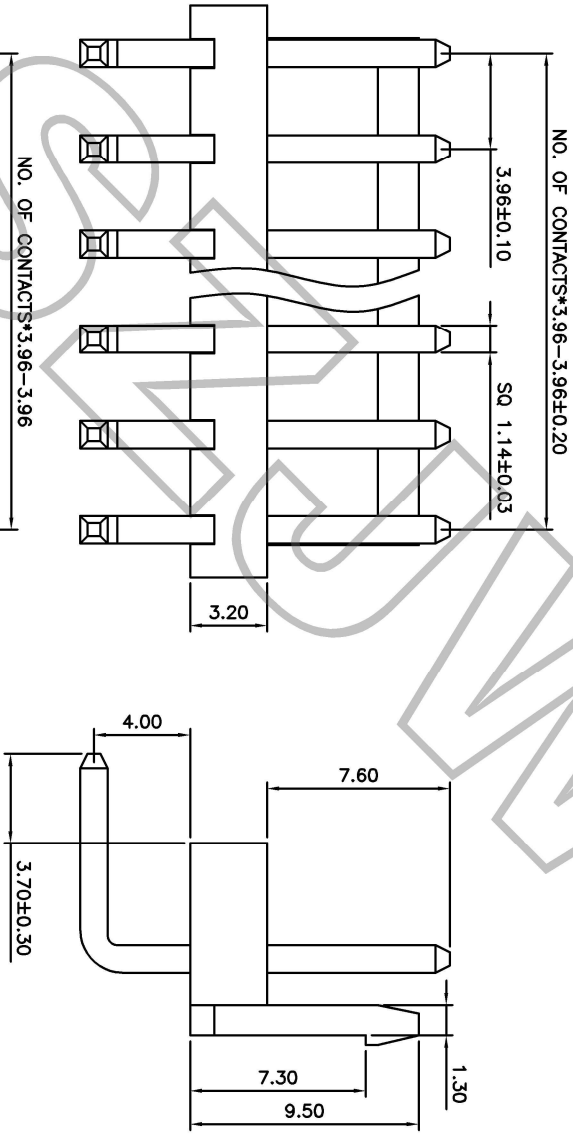
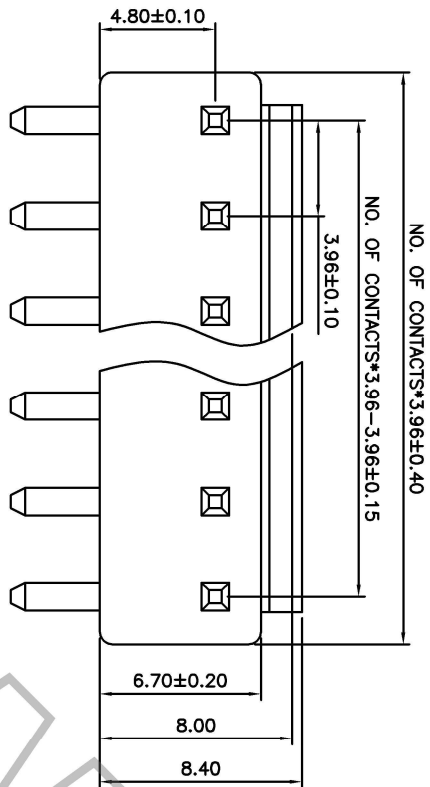


PIN	Dimension	
	A	B
1X2P	3.96	7.92
1X3P	7.92	11.88
1X4P	11.88	15.84
1X5P	15.84	19.80
1X6P	19.80	23.76
1X7P	23.76	27.72
1X8P	27.72	31.68
1X9P	31.86	35.64
1X10P	35.64	39.60



Recommended PCB Layout
Layout Tolerance±0.05mm



1、SPECIFICATIONS:

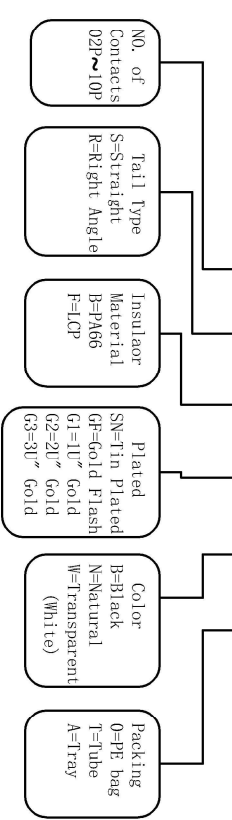
Rated Current : 7.0 A
 Rated Voltage : 250V AC
 Contact Resistance : 30mΩ Max
 Insulation Resistance : 1000MΩ Min
 Withstand Voltage : 1000V AC/minute
 Operation Temperature : -25° C ~ +85° C

2、MATERIALS:

Contact Material : Copper Alloy
 Contact Plating : Gold/Tin Plated over Ni
 Insulator Material : PA66 Natural (UL94V-0)
 Max Processing Temp : 180° C for 30 Seconds
 260° C for 5~10 Seconds

Ordering Informations

W3961-XX R X XX N X 1



苏州金维益电子科技有限公司
SUZHOU JINWEIYI ELECTRONICS & TECH CO.,LTD

TOLERANCES UNLESS OTHERWISE SPECIFIED
 .X ~~~~ ±0.30
 .XX ~~~~ ±0.20
 .XXX ~~~~ ±0.10
 ANGLE ~~~~ ±5°

物料编码 PART NO.	W3961XXRXXNX1	物料名称 PART NO.	VH3.96mm_nP_弯插_PCB.7_本色
客户料号 CUSTOMER COPY	20250313003	客户料号 CUSTOMER COPY	202503.13
日期 DATE	2025.03.13	日期 DATE	2025.03.13
变更人 CHANGER	Robert Luo	变更人 CHANGER	Robert Luo
描述 DESCRIPTION	优化版面	描述 DESCRIPTION	优化版面
版本号 REV NO.	1	版本号 REV NO.	1

A1	210303001	优化版面	21.03.03	Pop Zhong
A0				
版本 REV NO.	变更编号 ECN NO.	描述 DESCRIPTION	变更日期 DATE	变更人 CHANGER
1	1	2	3	4

物料编码 PART NO.	W3961XXRXXNX1	物料名称 PART NO.	VH3.96mm_nP_弯插_PCB.7_本色
图号 DWG NO.	20250313003	图号 DWG NO.	202503.13
视图 PROJECTION		视图 PROJECTION	
比例 SCALE		比例 SCALE	N:1
图幅 SIZE		图幅 SIZE	A4